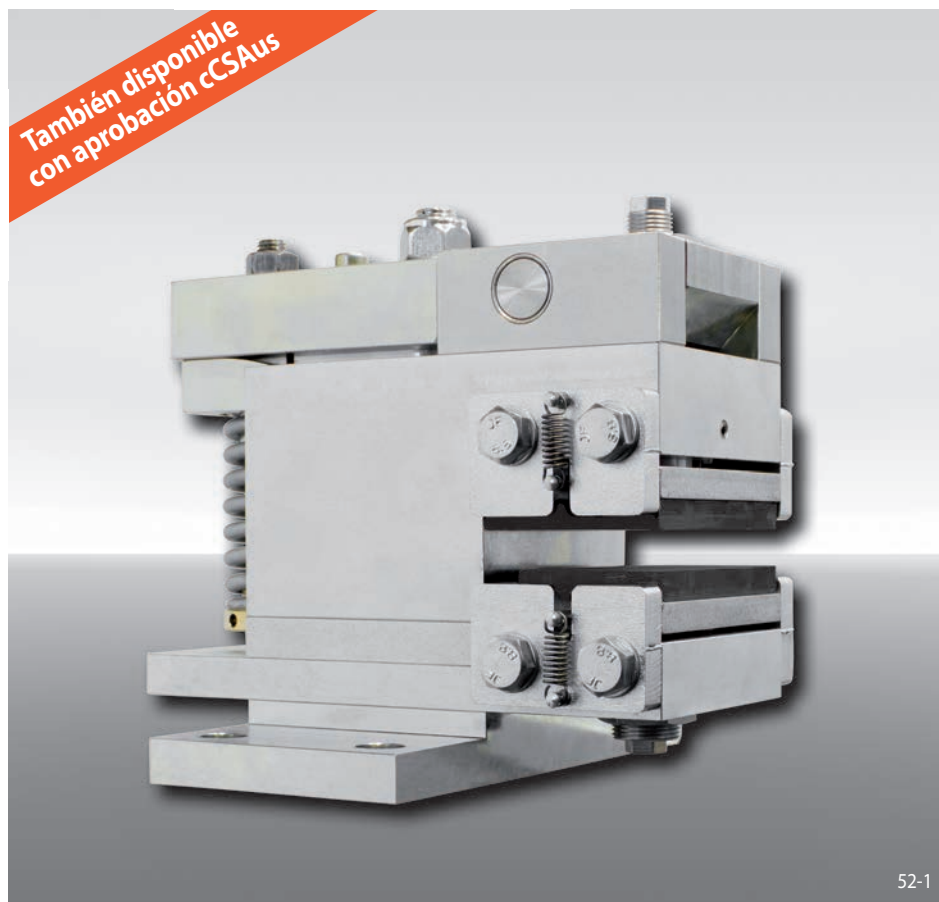


Frenos de pinza EV 028 FEM y EH 028 FEM

accionamiento por muelle – liberación electromagnética



Características

Código

Freno de pinza con electroimán	E
Montaje a la máquina perpendicular o paralelo al disco de freno	V H
Tamaño del bastidor 028	028
Accionamiento por muelle	F
Liberación electromagnética	E
Ajuste manual del desgaste de las zapatas	M
Tensión de alimentación 220-240 VAC	240
Tensión de alimentación 380-480 VAC	480
Electroimán montado en posición central	M
Para espesor del disco de freno de 10 ... 16 mm o de 18 ... 26 mm	12 25

Ejemplo de pedido

Freno de pinza EV 028 FEM, voltaje 400 VAC, electroimán montado en posición central, para espesor del disco de freno 15 mm:

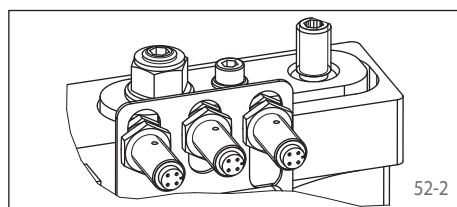
EV 028 FEM - 480 M - 12

Ventajas

Los frenos de pinza EV 028 FEM y EH 028 FEM son frenos de disco muy compactos y eficientes, con un bajo consumo de energía. Su cojinete flotante compensa pequeños desajustes del disco de freno. El módulo electrónico reduce automáticamente la potencia consumo en posición abierta.

Opciones

- Disponible con aprobación cCSAus
- Detector de proximidad inductivo: Aviso de "Freno abierto" - "Freno cerrado" y/o "Necesario ajustar las zapatas por desgaste"



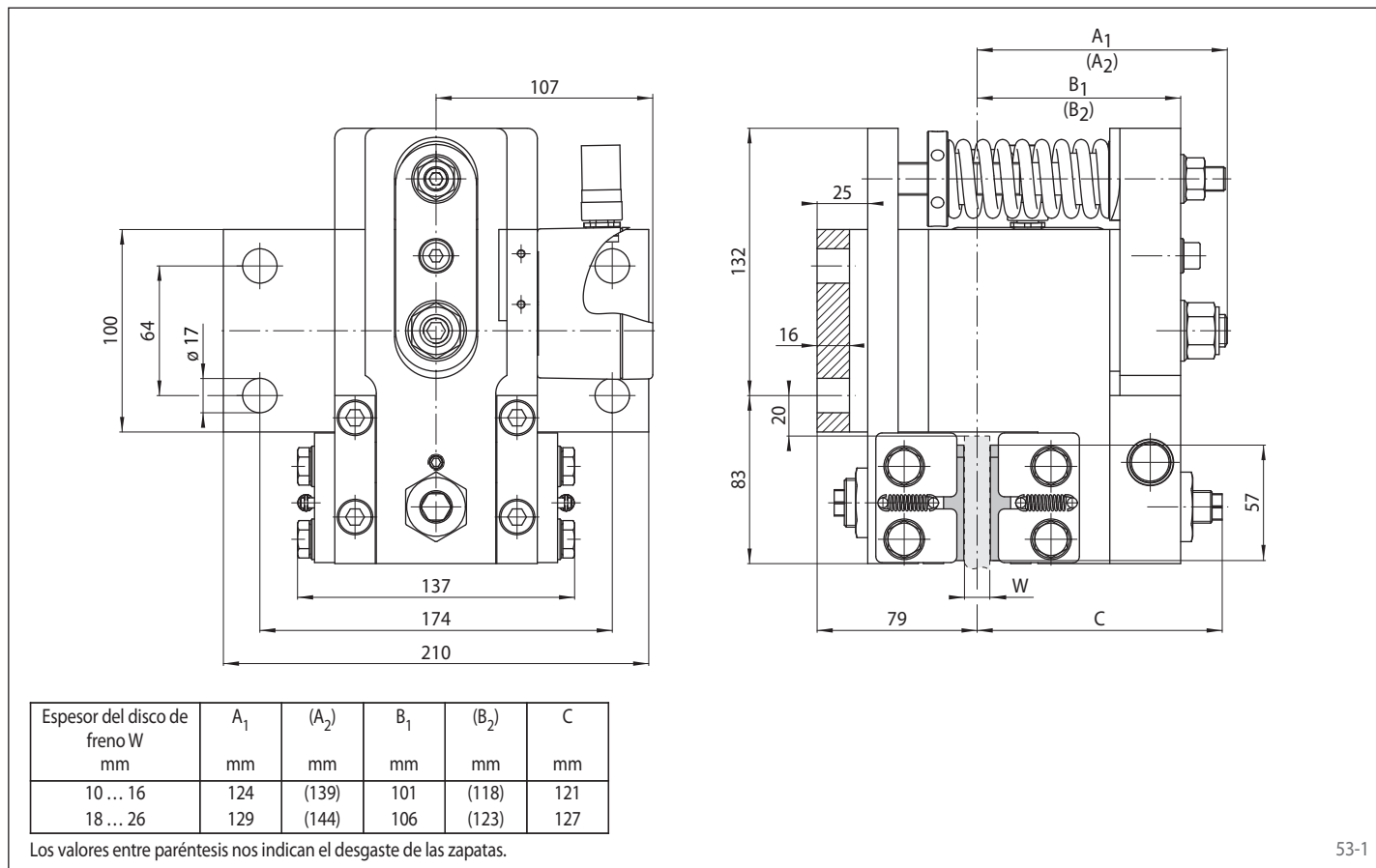
Datos técnicos

	Frenos de pinza EV 028 FEM y EH 028 FEM según voltaje suministrado	
	220 a 240 VAC	380 a 480 VAC
Diámetro del disco de freno	Par de frenado	Par de frenado
mm	Nm	Nm
300	940	
355	1 160	
430	1 460	
520	1 820	
630	2 260	
710	2 580	
Fuerza de apriete	10 000 N	
Fuerza de apriete o par de frenado ajustable	60 - 100%	
Consumo de potencia en posición abierta	14 W	19 W
	(100% duración de activación admisible)	
Fusible	10 A, Tipo "B"	
Número máximo de ciclos	240/h permanentes a 20° C de temperatura ambiente	
Frecuencia de activación*	máximo 8 segundos entre dos activaciones	
Peso	24 kg	

Los pares de frenado que se muestran en la tabla se basan en un coeficiente de fricción teórico de 0,4.

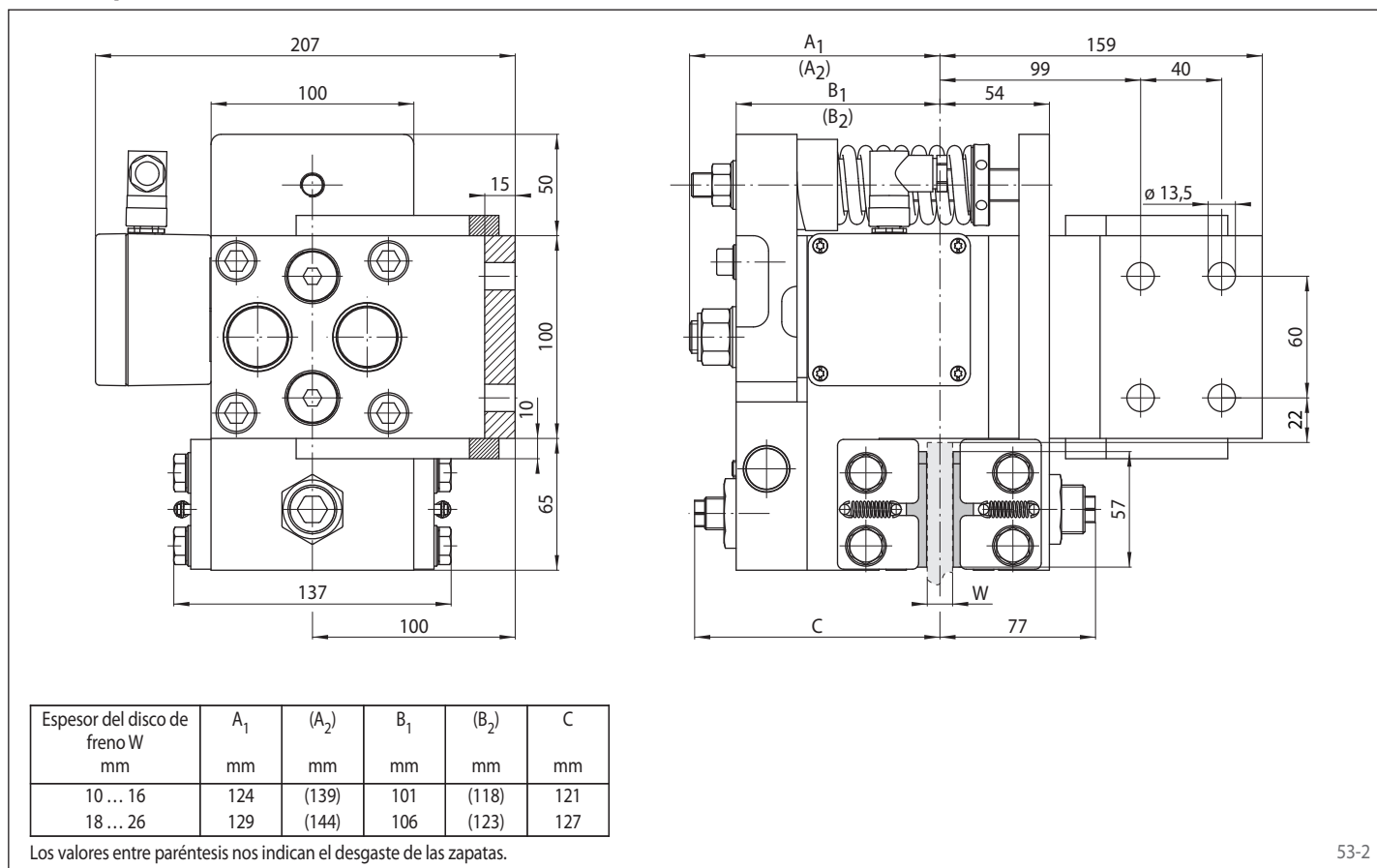
* Menor frecuencia de activación bajo pedido

Freno de pinza EV 028 FEM



53-1

Freno de pinza EH 028 FEM



53-2